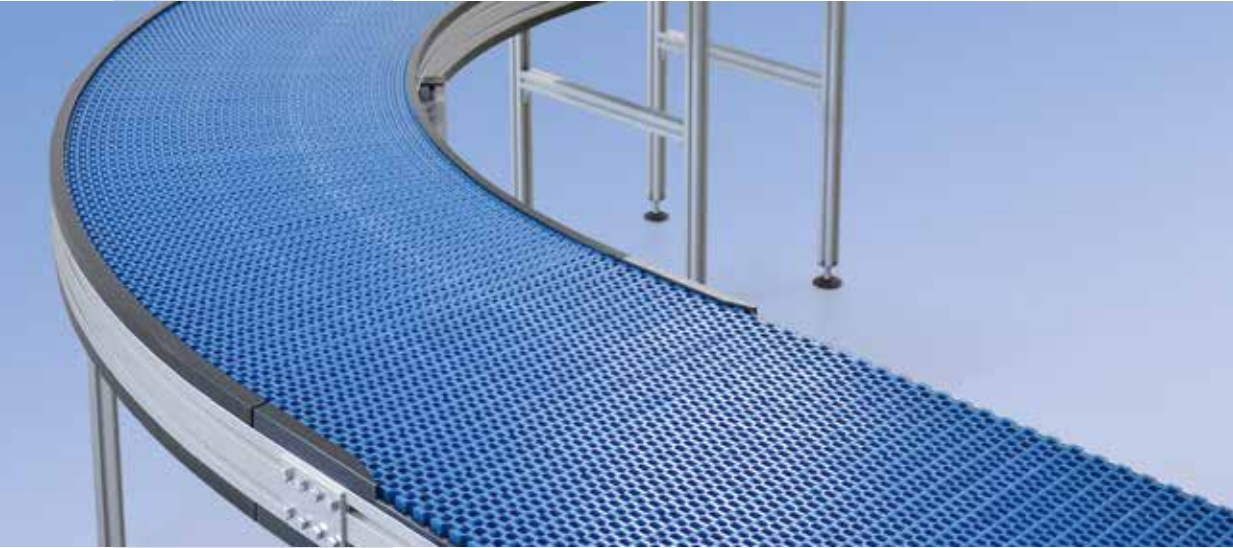




Beliebige Streckenverläufe effizient meistern



Kurvengängiger Modulbandförderer KMF-P 2040

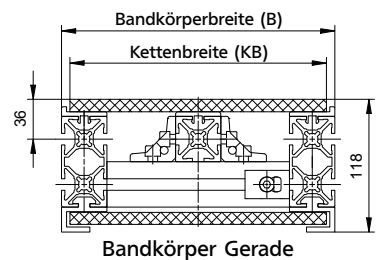
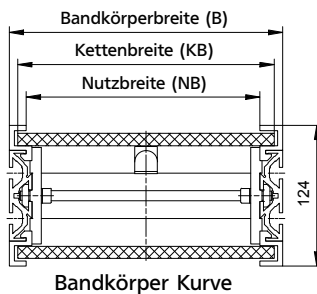


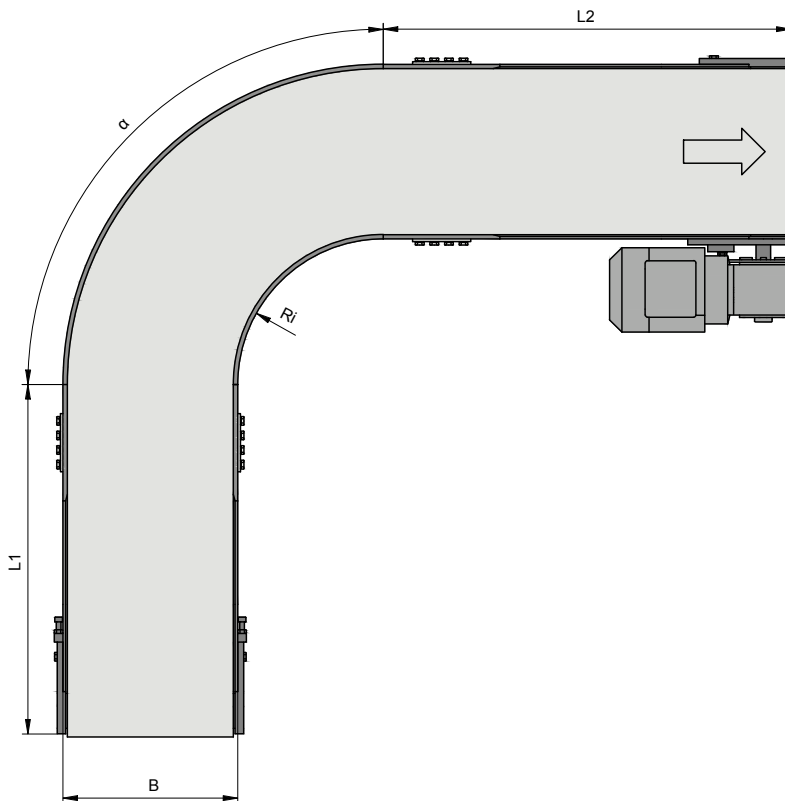
Beliebige Streckenverläufe effizient meistern

Mit dem KMF-P 2040 erweitert mk das Portfolio an geraden Strecken und Knickförderern um ein Kurvensegment. Durch den modularen Aufbau und in Kombination mit Geraden und Knicken ist nahezu jeder Streckenverlauf im dreidimensionalen Raum realisierbar. Mit nur einem Antrieb für komplexe Streckenverläufe, angepasst an die Umgebungsbedingungen vor Ort, ist der KMF-P 2040 zudem äußerst wirtschaftlich.

Vorteile

- Variable Streckenverläufe mit nur einem Antrieb
- Maximale Nutzbreite bei geringer Gesamtbreite
- Seitliches Abschieben von Fördergütern
- Verschleiß- und wartungsarm
- Höchstmaß an Sicherheit
- Umfangreiches Zubehör



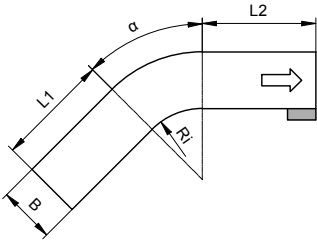


Der kurvengängige Modulbandförderer KMF-P 2040 ist modular aufgebaut und mit nur einem Antrieb für komplexe Streckenverläufe äußerst effizient. Technische Daten, Zubehör und weitere Komponenten wie Ständer, Seitenführungen, Stollen oder Seitenplatten siehe auch mk Katalog Fördertechnik: www.mk-group.com/katalog-ft.

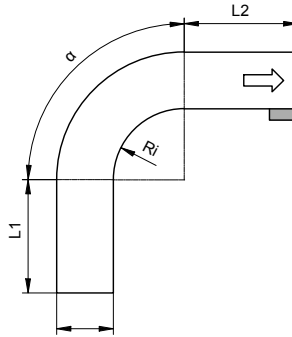
Technische Daten

Kurvenwinkel α	45° und 90° (kombiniert auch 135° sowie 180°)
Antrieb	Kopfantrieb AC, AF und AS
Geschwindigkeit	5 bis 30 m/min
Bandbelastung	in Abhängigkeit vom Streckenverlauf und der Bandlänge sowie Bandbreite bis 150 kg. Höhere auf Anfrage.
Stollen und Seitenplatten	Die Kette kann optional mit Querstollen und Seitenplatten mit H = 25 mm ausgerüstet werden.

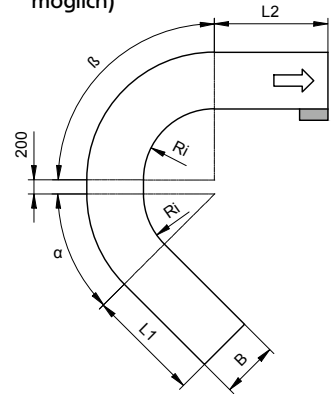
Kurve L45°



Kurve L90°

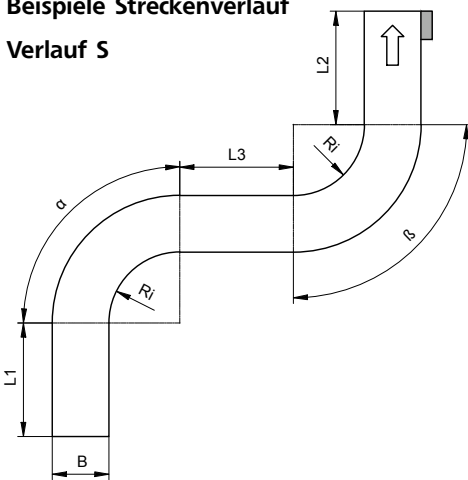


Kurve L135° (auch als L180° möglich)

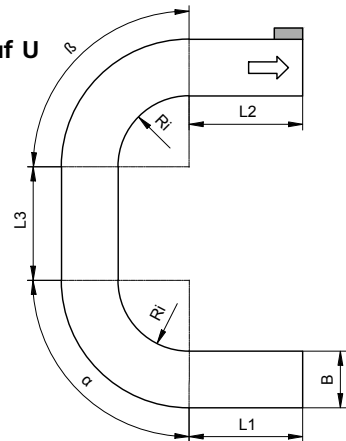


Beispiele Streckenverlauf

Verlauf S



Verlauf U



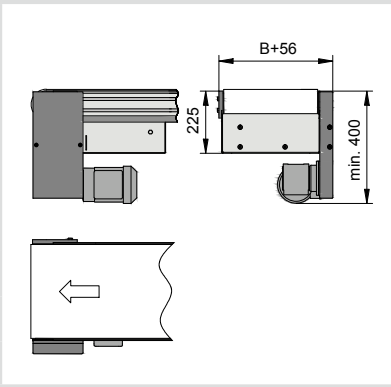
Abmessungen [mm]

nur für L45° oder L90°

	164	241	317	394	470	546	623	699	776	852	928	1005	
Bandkörperbreite (B)	164	241	317	394	470	546	623	699	776	852	928	1005	
Kettenbreite (KB)	149	226	302	379	455	531	608	684	761	837	913	990	
Nutzbreite (NB)	134	211	287	364	435	511	588	664	741	817	893	970	
Länge L1 (min.)	224	339	453	569	683	797	912	1026	1142	1256	1370	1485	
Länge L2 (min.)	645	645	645	758	910	1062	1216	1368	1522	1674	1826	1980	
Länge L3 (min.)	Verlauf S	400	452	604	758	910	1062	1216	1368	1522	1674	1826	1980
	Verlauf U	400	400	400	400	400	400	400	400	400	400	400	400
Innenradius (Ri)	324	493	660	830	997	1164	1334	1501	1670	1837	2005	2174	

Kopfantrieb AC

Typ L: B20.40.826 | Typ S: B20.40.827 | Typ U: B20.40.828



Eigenschaften

Kopfantrieb standard

Antriebsausführung mit einer Vielzahl an Kombinationsmöglichkeiten von Motoren, Getrieben und Kettenrädern.

Antriebsanordnung

Auslaufseite links/rechts

Motorstellung

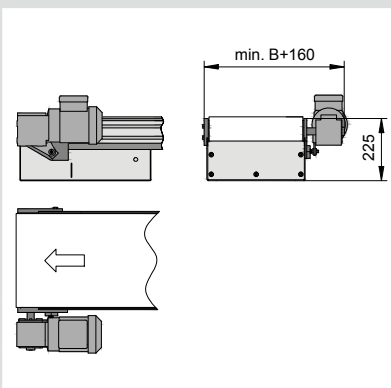
0°, 90°, 180°

Geschwindigkeit

5 bis 30 m/min

Kopfantrieb AF

Typ L: B20.40.823 | Typ S: B20.40.824 | Typ U: B20.40.825



Eigenschaften

Kopfantrieb direkt

Kompakte und wartungsarme Antriebsausführung mit einem direkt auf die Antriebswelle aufgestecktem Motor

Antriebsanordnung

Auslaufseite links/rechts

Motorstellung

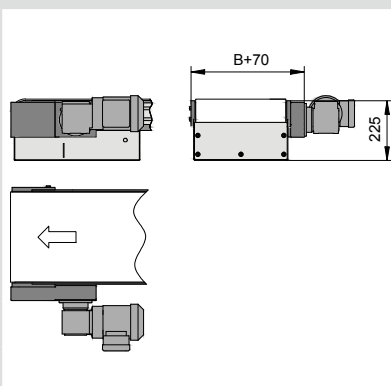
0°, 90° (Klemmkasten vorne), 180°, 270°

Geschwindigkeit

5; 7; 10; 12,5; 17; 20,5; 26; 29,5 m/min

Kopfantrieb AS

Typ L: B20.40.820 | Typ S: B20.40.821 | Typ U: B20.40.822



Eigenschaften

Kopfantrieb seitlich außerhalb, kompakt

Eine in der Gesamthöhe auf ein Minimum reduzierte Antriebsausführung mit nach außen montiertem Motor

Antriebsanordnung

Auslaufseite links/rechts

Motorstellung

0°, 90°, 180°, 270°

Geschwindigkeit

5 bis 30 m/min



Maschinenbau Kitz GmbH
Stammhaus der
mk Technology Group

Ampèrestraße 18
53844 Troisdorf
Deutschland

Tel. +49 228 4598-0
Fax +49 228 453145

www.mk-group.com
info@mk-group.com